

# H5A Eckkamera 2,3 mm Festobjektiv

3 MP

5 MP

Die Avigilon H5A ist eine Anti-Ligatur-, No-Grip-Eckkamera mit einer Stoßfestigkeit nach IK10+, die speziell dafür entwickelt wurde, nicht zerstört, gelöst oder deaktiviert werden zu können bzw. nicht die Möglichkeit zu bieten, sich daran zu hängen. Als Avigilon H5-Plattformkamera ist die H5A Eckkamera mit Videoanalyse der nächsten Generation für eine verbesserte Objekterkennung und -klassifizierung, Erkennung ungewöhnlicher Aktivitäten (Unusual Activity Detection, UAD) sowie Unterstützung für Gesichtserkennungstechnologie und Avigilon Appearance Search™-Technologie ausgestattet, damit kritische Ereignisse nicht unbemerkt bleiben.



## Funktionen

### Videoanalyse der nächsten Generation

Erkennt mehr Objekte mit erweiterter Objektklassifizierung und höherer Genauigkeit für schnellere Reaktionen, auch in überfüllten Szenen.



### H.264 und H.265 mit HDSM SmartCodec™-Technologie

Optimiert die Komprimierungsstufen für Bereiche in einer Szene, um die Bandbreiteneinsparungen zu maximieren und die Kosten für die Internetverbindung niedrig zu halten.



### FIPS 140-2-konform

Erhöhte Datensicherheit durch FIPS-konforme Verschlüsselung der Kameras<sup>1</sup>.



### ONVIF®-konform

Die Einhaltung der ONVIF-Profile S, T, G und M ermöglicht eine einfache Integration in bestehende ONVIF-Infrastrukturen.



### Audioaufnahmefunktionen

Zeichnet Audiobeweise über ein integriertes Mikrofon auf, das auf Wunsch deaktiviert werden kann.



ONVIF ist eine Marke von Onvif, Inc.

### Einfache Reinigung und Reparatur

Edelstahl und das wasserabweisende Design sorgen für eine einfache Reinigung. Teile können mit herkömmlichen Werkzeugen einfach ausgetauscht werden, ohne dass die gesamte Kamera entfernt werden muss, wodurch Ausfallzeiten minimiert werden.



### Bewerteter Schutz gegen Wasser- und Stöße sowie Gehäuseschutz

Wasserbeständigkeit nach IP67, Vandalismusschutz nach IK10+ und Gehäuseschutz nach NEMA 4X<sup>2</sup> gegen windgetriebenen Staub, Wasser (z. B. Regen, Schlauchwasser) und Korrosion.



### Größerer Temperaturbereich

Zeichnet kontinuierlich zwischen -40 °C und 55 °C auf.



### Unsichtbares IR-LED-Licht

Dadurch gibt es keine sichtbare Leuchte, die überwachte Menschen stören oder sie auf die Kamera aufmerksam machen könnte.



### LightCatcher™-Technologie

Bietet herausragende Bilddetails – auch bei schlechten Lichtverhältnissen.



<sup>1</sup> Optionaler Erwerb einer FIPS Level 1-Kameralizenz.

<sup>2</sup> NEMA 4X gilt nur für die Edelstahl-Variante.

# Technische Daten

Bildeistung		3,0 MP	5,0 MP
Bildsensor		1/2,8" Progressive Scan-CMOS	
Max. Auflösung (H x V) und Seitenverhältnis		(4:3) 2048 x 1536 (16:9) 1920 x 1080	(4:3) 2592 x 1944 (16:9) 2560 x 1440
Dynamikumfang	WDR Aus:	83 dB	
	WDR Ein:	126 dB	
Max. Bildrate	WDR Aus:	(50 Hz/60 Hz) 25 BpS/30 BpS	
	WDR Ein:	(50 Hz/60 Hz) 20 BpS/20 BpS	
Max. Bildrate		WDR aus (50 Hz/60 Hz): 25 BpS/30 BpS WDR ein (50 Hz/60 Hz): 20 BpS/20 BpS	
Bandbreitenverwaltung		HDSM SmartCodec Technologie; Modus für inaktive Szenen	
3D-Rauschunterdrückungsfilter		Ja	

Objektiv und IR-Beleuchtung	
Objektiv	2,3 mm
IR-Beleuchtung max. Abstand <sup>1</sup> (Hochleistungs-LEDs mit 940 nm)	15 m
Mindestbeleuchtung	0,027 Lux im Farbmodus, 0,014 Lux im Schwarzweiß-Modus, 0 Lux mit IR
Horizontaler Sichtwinkel basierend auf dem Seitenverhältnis	(4:3) 135° (16:9) 133°
Vertikaler Sichtwinkel basierend auf dem Seitenverhältnis	(4:3) 95° (16:9) 74°
Maximale Blendenöffnung	Fixed F2.2

<sup>1</sup> Die IR-Beleuchtungsleistung kann bei höheren Betriebstemperaturen reduziert sein.

Bildsteuerung	
Bildkompressionsmethode	H.264 HDSM SmartCodec, H.265 HDSM SmartCodec, Motion JPEG
Streaming	Multi-Stream H.264, Multi-Stream H.265, Motion JPEG, HDSM™ 2.0
Bewegungserkennung	Pixelbewegung: Auswählbare Empfindlichkeit und Schwellenwerte. Erkennung klassifizierter Objekte
Manipulationserkennung an der Kamera	Ja
Elektronische Shutter-Kontrolle	Automatisch, manuell (1/7 bis 1/8196 Sek.)
Tag/Nacht-Steuerung	Automatisch, Manuell
Flickersteuerung	60 Hz, 50 Hz
Weißabgleich	Automatisch, manuell
Gegenlichtkompensation	Anpassbar
Privatzonen	Bis zu 64 Zonen

Netzwerk	
Netzwerk	100BASE-TX, RJ45-Stecker, CAT5e-Verkabelung
ONVIF	ONVIF konforme Version 1.02, 2.00, Profil S, Profil T, Profil G, Profil M ( <a href="http://www.onvif.org">www.onvif.org</a> )
Sicherheit	Kennwortschutz, HTTPS-Verschlüsselung, Digest-Authentifizierung, WS-Authentifizierung, Benutzerzugriffsprotokoll, 802.1x-Port-basierte Authentifizierung, FIPS 140-2 L1 (mit optionaler Kameralizenz), FIPS 140-2 L3 (mit optionalem Zubehör), signierte und verschlüsselte Firmware
Protokolle	IPv6, IPv4, HTTP, HTTPS, SOAP, DNS, NTP, RTSP, RTCP, RTP, TCP, UDP, IGMPv2, ICMP, DHCP, Zeroconf, HSTS
Streaming-Protokolle	RTP/UDP, RTP/UDP multicast, RTP/RTSP/TCP, RTP/RTSP/HTTP/TCP, RTP/RTSP/HTTPS/TCP, HTTP, SRTP
Geräteverwaltungsprotokolle	SNMP v2c, SNMP v3

Peripheriegeräte	
USB-Anschluss	USB 2.0
Onboard Storage (Integrierter Speicher)	microSD/microSDHC/microSDXC-Steckplatz – Videokarte mit Geschwindigkeitsklasse erforderlich. Empfohlen wird Klasse V10 oder besser.

Zusätzliche Ein-/Ausgänge	
Audio-Kompressionsmethode	G.711 PCM 8 kHz, Opus
Audio-Eingang/-Ausgang	Leitungspegel-E/A oder integriertes Mikrofon
Externe E/A-Klemmen	Alarめingänge, Alarmausgänge

Mechanische Daten	
Abmessungen (L x B x H)	163 mm x 163 mm x 121 mm; 6,4" x 6,4" x 4,8"
Gewicht	3,21 kg (7,2 lbs)
Mindest-Montagehöhe	2,75 m (9')
Dome-Kuppel	Polycarbonat
Gehäuse	Edelstahl / Kaltgewalzter Stahl
Gehäuse	Eckenbefestigung, vandalensicher
Ausführung	Perlengestrahlt und elektropliert / Guss, pulverbeschichtet, Pantone 427C
Aufnahme-LED	Ja
Integriertes Mikrofon	Ja
Einstellbereich	±5° Neigungsbereich

Elektrische Daten			
Stromverbrauch	max. 13 W (11 W ohne IR oder mit deaktiviertem IR)		
Stromquelle	VDC: 12 V ± 10 %, 12 W min	VAC: 24 V ± 10 %, 13 VA min	PoE: IEEE802.3af-konform (Klasse 3)
RTC-Sicherungsbatterie	3 V (Mangan-Lithium)		

Umgebungsdaten	
Betriebstemperatur	-40 °C bis +55 °C
IR-Beleuchtung – Verhalten	Bei einer Temperatur von 50 °C oder höher wird die IR-Beleuchtung ausgeschaltet. Die Beleuchtungsleistung beträgt 50 %, wenn die Temperatur zwischen 40 °C und 49 °C liegt. Hysterese: 2 °C.
Lagertemperatur	-10 °C bis +70 °C
Luftfeuchtigkeit	0–95 % (nicht kondensierend)

Zertifizierungen	
Zertifizierungen/Zulassungen	UL, cUL, CE, ROHS, Reach (SVHC), RCM, EAC, KC, BIS, UKCA
Sicherheit	UL 62368-1, CSA 62368-1, IEC/EN 62368-1, IEC 62471 (mit IR-Option)
Umgebungsdaten	UL/CSA/IEC 60950-22, Witterungsbeständigkeit IEC 60529 IP66 und IP67, NEMA 4X nur für Edelstahl-Gehäuse, Stoßfestigkeit IK10+
Elektromagnetische Emissionen	FCC Teil 15 Unterabschnitt B Klasse B, IC ICES-003 Klasse B, EN 55032, Klasse B, EN 61000-6-3, EN 61000-3-2 EN 61000-3-3
Elektromagnetische Störfestigkeit	EN 55035, EN 61000-6-1

## Analysespezifikationen

Unterstützte Analyseereignisse	
Objekte im zu überwachenden Bereich	Dieses Ereignis wird ausgelöst, wenn der ausgewählte Objekttyp im Überwachungsbereich auftaucht. Dieses Ereignis kann zum Zählen von Objekten verwendet werden.
Verharrendes Objekt	Dieses Ereignis wird ausgelöst, wenn sich der ausgewählte Objekttyp in den Überwachungsbereich bewegt und dort für längere Zeit verbleibt.
Objekte im Lichtschrankenbereich	Dieses Ereignis wird ausgelöst, wenn die angegebene Anzahl von Objekten die für das Sichtfeld der Kamera konfigurierte Lichtschranke durchquert hat. Der Strahl kann uni- oder bidirektional sein.
Objekt taucht auf oder tritt in Bereich ein	Das Ereignis wird durch jedes Objekt ausgelöst, das in den zu überwachenden Bereich eintritt.
Objekt nicht im Bereich anwesend	Das Ereignis wird ausgelöst, wenn sich keine Objekte im zu überwachenden Bereich befinden.
Objekte treten in Bereich ein	Dieses Ereignis wird ausgelöst, wenn die angegebene Anzahl von Objekten den zu überwachenden Bereich betreten hat.
Objekte verlassen Bereich	Dieses Ereignis wird ausgelöst, wenn die angegebene Zahl an Objekten den zu überwachenden Bereich verlassen hat.
Objekt hält im Bereich an	Dieses Ereignis wird ausgelöst, wenn sich ein Objekt in den Überwachungsbereich bewegt und sich dann für die angegebene Schwellenwertzeit nicht mehr bewegt.
Richtungsverstoß	Dieses Ereignis wird ausgelöst, wenn sich ein Objekt in eine unzulässige Richtung bewegt.
Manipulationserkennung	Dieses Ereignis wird ausgelöst, wenn sich die Szene überraschend verändert.

Unterstützte Typen von klassifizierten Objekten	
Objekttypen im Außenbereichsmodus	Fahrzeug, Untertypen: Pkw, Lkw, großer Lastwagen, Lieferwagen, Fahrrad, Motorrad, Bus. Person
Objekttypen im Innenbereichsmodus	Person

Beispielbasierte Lerntechnologie	
Beispielbasierte Lerntechnologie	Ja, bei Verwendung mit Avigilon Control Center™ oder Avigilon Unity Video

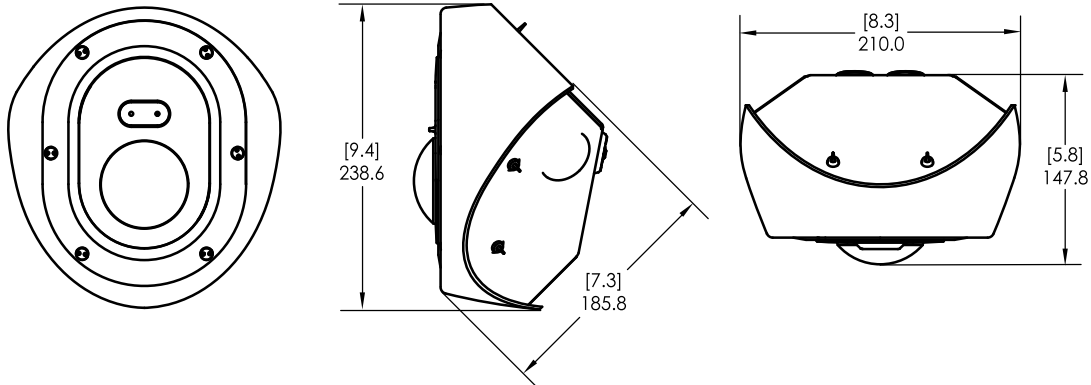
Avigilon Control Center-Versionen (ACC) – unterstützte Funktionen	
ACC-Version 6.14.12 oder höher	Alle unterstützten Analyseereignisse mit zwei Arten von klassifizierten Objekten: Person oder Fahrzeug. Suche anhand von Erscheinungsbild bei Kopplung mit geeigneter Server-Hardware. H.265 unterstützt.
ACC Version 7.2 oder höher	Alle unterstützten Analyseereignisse mit Personen und Fahrzeugen und alle Fahrzeuguntertypen als klassifizierte Objekte. Suche anhand von Erscheinungsbild bei Kopplung mit geeigneter Server-Hardware. H.265 unterstützt.

# Außenabmessungen

[X.X]	ZOLL
X	MM

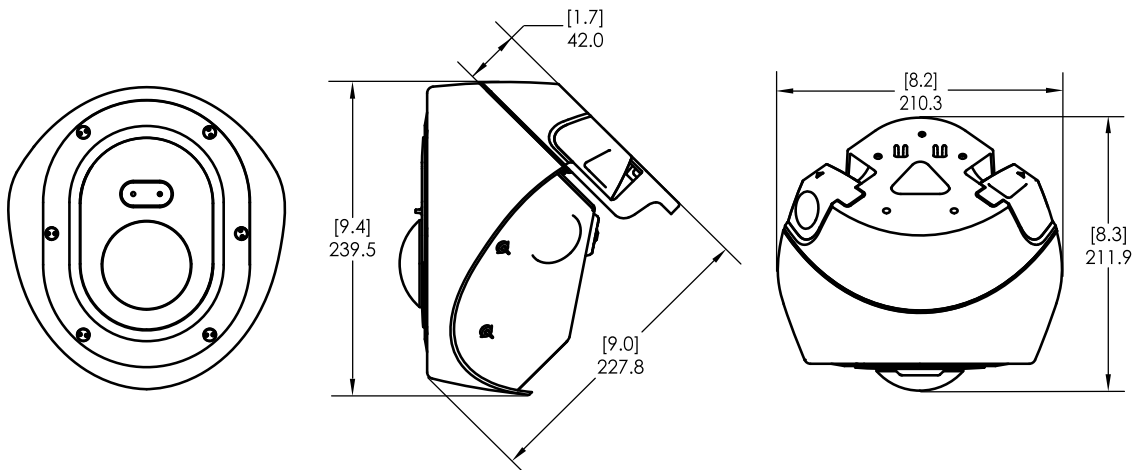
## H5A ECKKAMERA

(3.0C-H5A-CR2-IR/3.0C-H5A-CR2-IR-SS/5.0C-H5A-CR2-IR/5.0C-H5A-CR2-IR-SS)



## H5A ECKKAMERA MIT ANSCHLUSSDOSE

(3.0C-H5A-CR2-IR/3.0C-H5A-CR2-IR-SS/5.0C-H5A-CR2-IR/5.0C-H5A-CR2-IR-SS With CNBX-1001)



# Bestellinformationen

	MP	WDR	Analyse	Objektiv	IR	Gehäuse	Ausführung
3.0C-H5A-CR2-IR	3,0	✓	✓	2,3 mm	✓	Kaltgewalzter Stahl	Pulverbeschichtung
3.0C-H5A-CR2-IR-SS	3,0	✓	✓	2,3 mm	✓	Edelstahl	Perlengestrahlt und poliert
5.0C-H5A-CR2-IR	5,0	✓	✓	2,3 mm	✓	Kaltgewalzter Stahl	Pulverbeschichtung
5.0C-H5A-CR2-IR-SS	5,0	✓	✓	2,3 mm	✓	Edelstahl	Perlengestrahlt und poliert

## Optionale Kameralizenzen und Zubehör

CNBX-1001	Kabelkanal-Anschlussdose, pulverbeschichteter Aluminium-Druckguss, weiß (für 12,7 mm/0,5" oder 19,05 mm/0,75" Leitungsrohr)
USB-AC56-NA-MSI/USB-AC56-EU-MSI	USB-WLAN-Adapter
CM-AC-AVIO1	Buchse (3,5 mm) mit Flywire-Kabel (1,8 m)
CAM-FIPS	Kameralizenz zur Aktivierung des FIPS-Verschlüsselungsmodus Level 1 auf allen H5A-Kameras
CR-FFKIT-SS	Ersatzblende für ECKKameramodelle aus Edelstahl
CR-FFKIT-WHT	Ersatzblende für ECKKameramodelle aus weißem Stahl

<sup>1</sup> Schließt die explosionsgeschützte H5A-Kamerareihe aus.

## Support

Weitere Informationen und zusätzliche Dokumentation erhalten Sie unter [avigilon.com](https://www.avigilon.com) oder per E-Mail an [sales@avigilon.com](mailto:sales@avigilon.com) für spezifischen Produktsupport.



**AVIGILON™**

Sep 2024 | Rev 6

© 2021 - 2024, Motorola Solutions, Inc. Alle Rechte vorbehalten. MOTOROLA, MOTO, MOTOROLA SOLUTIONS und das Stylized M Logo sind Marken oder eingetragene Marken von Motorola Trademark Holdings, LLC und werden unter Lizenz verwendet. AVIGILON, das AVIGILON Logo, AVIGILON CONTROL CENTER, ACC, HDSM SmartCodec und LIGHTCATCHER sind Marken der Avigilon Corporation. Das Fehlen der Symbole ™ und ® in Verbindung mit einer Marke in diesem oder anderen Dokumenten stellt keine Verzichtserklärung an der entsprechenden Marke dar. Alle anderen Marken sind Eigentum ihrer jeweiligen Inhaber.