

Unity H6A Fischaugenkamera

Eine Kamera, komplette Sicherheitsabdeckung

Bis zu 360°-Ansichten und Ereignispfade ohne tote Winkel. Die Avigilon Unity H6A Fischaugenkamera ist ideal für mittelgroße offene Bereiche mit einfacher Installation. Mit Optionen für 8 und 12 MP sorgen die proaktiven Video- und Audioanalysen für Genauigkeit und erhöhte Sicherheit.



360°- und 180°-Panoramablick

Maximieren Sie dank Panoramablick die Sichtbarkeit in mittelgroßen Räumen. Sorgen Sie für eine lückenlose Abdeckung ohne tote Winkel, reduzieren Sie die Anzahl der Kameras und sparen Sie Installationskosten.

KI-gestützte Videoanalyse

Erhöhen Sie die Sicherheit mit KI-Objektklassifizierung, Anomalieerkennung, maßgeschneiderten Regeln und vielem mehr. Profitieren Sie von konstantem Tracking, das den üblichen Fischaugen-Blindfleck direkt unterhalb der Linse überwindet.¹

Sicher und konform

Vertrauen Sie darauf, dass Ihre Daten dank fortschrittlicher Cybersicherheitsfunktionen wie integriertem FIPS 140-3 Level 3 mit integriertem TPM und Secure Boot gut geschützt sind.

¹ Wird nach der Einführung verfügbar sein.

Flache Bauweise und einfach zu installieren

Mühevolle Installation mit einer lackierbaren Frontplatte², die sich nahtlos in Ihre Einrichtung einfügt und dafür sorgt, dass Ihre Sicherheit ebenso unsichtbar wie effektiv ist.

Audioanalyse und Aufzeichnung

Nutzen Sie modernste Technologie, um unterschiedliche Geräusche aktiv zu erkennen und zu analysieren und kritische Vorfälle sofort zu melden. Aktivieren Sie die optionale Aufzeichnung manuell³, um einen vollständigen Sicherheitsüberblick zu erhalten.

ONVIF®-konform

Integration in bestehende ONVIF-Systeme über Profil S und T, Suche und Abruf von Edge-Aufzeichnungen mit Profil G und Aktivierung der funktionsübergreifenden Nutzung mit Analysen von Drittanbietern über Profil M.

² Nur als Deckeneinbausatz erhältlich.

³ Das Mikrofon ist standardmäßig ausgeschaltet und kann manuell eingeschaltet werden.

Weitere Informationen finden Sie unter [avigilon.com/security-cameras/h6a-fisheye](https://www.avigilon.com/security-cameras/h6a-fisheye).





Technische Daten

BILDLEISTUNG		8,0 MP	12,0 MP
Bildsensor		1/1,8" Progressive Scan-CMOS	1/1,6" Progressive Scan-CMOS
180° Video-Streaming-Auflösungen	Primärer Stream	3840 x 2160	3520 x 1920
	Sekundärer Stream	1280 x 720; 640 x 360	704 x 384; 512 x 280
	Tertiärer Stream	640 x 360	512 x 280
360° Video-Streaming-Auflösungen	Primärer Stream	2048 x 2048	3520 x 3520
	Sekundärer Stream	720 x 720; 512 x 512; 384 x 384	720 x 720; 512 x 512; 384 x 384
	Tertiärer Stream	320 x 320	320 x 320
Entzerrte 180° Video-Streaming-Auflösungen	Primärer Stream	2304 x 1296	3072 x 1216
	Sekundärer Stream	576 x 320	768 x 304
Entzerrte 360° Video-Streaming-Auflösungen	Primärer Stream	180x2: 2304 x 928 120x3: 1536 x 928 90x4: 1152 x 928	180x2: 3072 x 1248 120x3: 2048 x 1248 90x4: 1536 x 1248
	Sekundärer Stream	180x2: 768 x 312 120x3: 512 x 312 90x4: 384 x 312	180x2: 768 x 312 120x3: 512 x 312 90x4: 384 x 312
Horizontaler Sichtwinkel (HFOV)	180°	188°	188°
	360°	182°	182°
Vertikaler Sichtwinkel (VFOV)	180°	104°	104°
	360°	182°	182°
Max. Bildrate*‡	Volle Funktion	25 BpS/30 BpS	25 BpS/30 BpS
	Keine Videoanalyse	25 BpS/30 BpS	25 BpS/30 BpS
	Video-Entzerrung	25 BpS/30 BpS	25 BpS/30 BpS
	Hohe Bildrate 180°	33 BpS/40 BpS	nicht zutreffend
	Hohe Bildrate 360°	50 BpS/60 BpS	nicht zutreffend
Dynamikumfang	WDR Aus:	Bis zu 83 dB	
	WDR Ein:	Bis zu 120 dB	
Betriebsmodus der Kamera		Volle Funktion Keine Videoanalyse (volle Funktion mit deaktivierter Videoanalyse) Hohe Bildrate (Videoanalyse deaktiviert) Video-Entzerrung	Volle Funktion Keine Videoanalyse (volle Funktion mit deaktivierter Videoanalyse) Video-Entzerrung
Bandbreitenmanagement		HDSM SmartCodec Technologie; Modus für inaktive	



BILDLEISTUNG		8,0 MP	12,0 MP
		Szenen	
3D-Rauschunterdrückungsfilter		Ja	

* Großer Dynamikbereich (Wide Dynamic Range, WDR) muss ausgeschaltet werden, um eine Bildrate über 30 BpS zu erreichen.

‡Die in der Tabelle aufgeführten maximalen Bildraten können nur mit H.264- oder H.265-Codierung erreicht werden.

OBJEKTIV UND IR-BELEUCHTUNG		8,0 MP	12,0 MP
Objektiv	180°	1,74 mm	nicht zutreffend
	360°	1,4 mm	1,74 mm
IR-Beleuchtung max. Abstand (Hochleistungs-LEDs mit 850 nm)		17 m	22 m
Mindestbeleuchtung	Mit IR	0 Lux	0 Lux
	Ohne IR	0,1 Lux im Schwarzweißmodus, 0,2 Lux im Farbmodus	0,19 Lux in Schwarzweißmodus, 0,38 Lux im Farbmodus
Maximale Blendenöffnung		F2.0	

Bildsteuerung

Bildkompressionsmethode	H.264 HDSM SmartCodec, H.265 HDSM SmartCodec, Motion JPEG
Streaming	Multi-Stream H.264, Multi-Stream H.265, Motion JPEG
Bewegungserkennung	Pixelbewegung und Erkennung klassifizierter Objekte
Manipulationserkennung	Ja
Elektronische Shutter-Kontrolle	Automatisch, manuell (1/6 bis 1/8000 Sek.)
Blendensteuerung	Fest
Tag/Nacht-Steuerung	Automatisch, Manuell
Flickersteuerung	60 Hz, 50 Hz
Weißabgleich	Automatisch, manuell
Gegenlichtkompensation	Anpassbar
Abgrenzungszonen	Bis zu 64 Zonen
Anpassbare IR-LEDs	Ja

NETZWERK

Netzwerk	100BASE-TX, RJ45-Stecker, CAT5e-Verkabelung
ONVIF	ONVIF konformes Profil S, Profil T, Profil G und Profil M (www.onvif.org)
Sicherheit	Kennwortschutz, HTTPS-Verschlüsselung, Digest-Authentifizierung, WS-Authentifizierung, Benutzerzugriffsprotokoll, 802.1x-Port-basierte Authentifizierung, integriertes, mit FIPS 140-3 Level 3 konformes TPM, signierte und verschlüsselte Firmware
Protokolle	IPv6, IPv4, HTTP, HTTPS, SOAP, DNS, NTP, RTSP, RTCP, RTP, TCP, UDP, IGMPv3, ICMP, DHCP, Zeroconf, HSTS DSCP
Streaming-Protokolle	RTP/UDP, RTP/UDP Multicast, RTP/RTSP/TCP, RTP/RTSP/HTTP/TCP, RTP/RTSP/HTTPS/TCP, HTTP
Geräteverwaltungsprotokolle	SNMP v2c, SNMP v3
Secure Boot	Ja



PERIPHERIEGERÄTE

Onboard Storage (Integrierter Speicher)	2 x microSD/microSDHC/microSDXC-Steckplätze – Videokarte mit Geschwindigkeitsklasse erforderlich. Empfohlen wird Klasse V10 oder besser. Unterstützt SD-Kartenverschlüsselung.
---	--

Zusätzliche Ein-/Ausgänge

Audio-Kompressionsmethode	Opus, G.711 PCM 8 kHz
Audio-Eingang/-Ausgang	Line-E/A und integriertes Mikrofon (kann mit einem Hardwareschalter deaktiviert werden)
Externe E/A-Klemmen	Alarমেingänge, Alarmausgänge

MECHANISCHE DATEN AUFPUTZMONTAGE DECKENEINBAUSATZ

Abmessungen (L x B x H)	Kamera	145,5 mm x 145,5 mm x 71,3 mm 5,72" x 5,72" x 2,81"	200,6 mm x 200,6 mm x 18,4 mm 7,9" x 7,9" x 0,72"
	Mit Montageplatte	145,5 mm x 145,5 mm x 71,3 mm 5,72" x 5,72" x 2,81"	nicht zutreffend
	Mit NPT-Adapter	158 mm x 158 mm x 112,3 mm 6,2" x 6,2" x 4,4"	nicht zutreffend
Gewicht	Kamera	0,832 kg (1,83 Pfund)	0,907 kg (2,0 Pfund)
	Mit Montageplatte	0,917 kg (2,02 Pfund)	nicht zutreffend
	Mit NPT-Adapter	1,15 kg (2,54 Pfund)	nicht zutreffend
Max. Deckenstärke	nicht zutreffend	31,75 mm; 1,25"	
Dome-Kuppel	Polycarbonat, hell	nicht zutreffend	
Material	Aluminium	Polycarbonat	
Gehäuse	Aluminium	Polycarbonat	
Ausführung	Guss, pulverbeschichtet, ähnlich wie RAL 9002	Kunststoff, Spritzguss, ähnlich wie RAL 9002	

ELEKTRIK AUFPUTZMONTAGE DECKENEINBAUSATZ

Stromverbrauch	Mit IR: 26 W Ohne IR: 12 W	12 W
Stromquelle	VDC: 12 V+/-10 %, min. 26 W PoE: IEEE 802.3af Klasse 3 PoE+: IEEE 802.3at Klasse 4	VDC: 12 V+/-10 %, min. 12 W PoE: IEEE 802.3af Klasse 3
Stromanschluss	Zweipoliger Anschlussblock	
RTC-Akku-Backup	3 V (Mangan-Lithium)	
Speicher	4 GB RAM, 4 GB Flash	

UMGEBUNGSDATEN AUFPUTZMONTAGE DECKENEINBAUSATZ

Betriebstemperatur	-40 °C bis +60 °C (-40 °F bis 140 °F)	-10 °C bis +60 °C (14 °F bis 140 °F)
IR-Beleuchtung – Verhalten	PoE	Die IR-Beleuchtung wird ausgeschaltet, wenn die Temperatur über 55 °C (131 °F) oder unter -30 °C (-22 °F) liegt. Die Beleuchtungsleistung beträgt 33 %, wenn die Temperatur unter 10 °C (50 °F) liegt.
	PoE+	Bei einer Temperatur von über 55 °C (131 °F) wird die IR-Beleuchtung ausgeschaltet. Die Beleuchtungsleistung beträgt 66 %, wenn die Temperatur über 30 °C liegt.



UMGEBUNGSDATEN		AUFPUTZMONTAGE	DECKENEINBAUSATZ
		Die Beleuchtungsleistung beträgt 75 % und 66 %, wenn sie unter 10 °C liegt (50 °F).	
Lagertemperatur		-10 °C bis +70 °C	
Luftfeuchtigkeit		0–100 % (nicht kondensierend)	0–95 % nicht kondensierend
Zertifizierungen		Aufputzmontage	Deckeneinbausatz
Zertifizierungen/Zulassungen		UL, cUL, CE, ROHS, RCM, UKCA, KC, BIS, NOM	
Sicherheitsstandards		UL/CSA/IEC/EN 62368-1 (3. Auflage), IEC/EN 62471, IC ICES-003	
Umweltstandards/Spezifikationen		IK10 Stoßfestigkeit ¹ , NEMA 4X, Schutzart IP66 und IP67	IP54 Schutzart
Elektromagnetische Emissionsstandards		FCC Titel 47 CFR Teil 15, Unterabschnitt B	
Elektromagnetische Störfestigkeitsstandards		EN 55032, EN 61000-6-3, EN 61000-3-2, EN 61000-3-3, EN 55035, EN 61000-6-1, EN IEC 63000	

¹Nur Außenbereichsmodi.



Analyse-Spezifikationen

UNTERSTÜTZTE ANALYSEEREIGNISSE²

Objekte im Überwachungsbereich	Dieses Ereignis wird ausgelöst, wenn sich der ausgewählte Objekttyp in den Überwachungsbereich bewegt.
Verharrendes Objekt	Dieses Ereignis wird ausgelöst, wenn sich der ausgewählte Objekttyp in den Überwachungsbereich bewegt und dort für längere Zeit verbleibt.
Objekte im Lichtschrankenbereich	Dieses Ereignis wird ausgelöst, wenn die angegebene Anzahl an Objekten die für das Sichtfeld der Kamera konfigurierte Lichtschranke durchquert hat. Der Strahl kann uni- oder bidirektional sein.
Objekt taucht auf oder tritt in Bereich ein	Das Ereignis wird durch jedes Objekt ausgelöst, das in den zu überwachenden Bereich eintritt. Dieses Ereignis kann zum Zählen von Objekten verwendet werden.
Objekt nicht im Überwachungsbereich befindlich	Das Ereignis wird ausgelöst, wenn sich keine Objekte im Überwachungsbereich befinden.
Objekte betreten den Überwachungsbereich	Dieses Ereignis wird ausgelöst, wenn die angegebene Anzahl von Objekten den Überwachungsbereich betreten hat.
Objekte verlassen den Überwachungsbereich	Dieses Ereignis wird ausgelöst, wenn die angegebene Zahl an Objekten den Überwachungsbereich verlassen hat.
Objekt stoppt im Überwachungsbereich	Dieses Ereignis wird ausgelöst, wenn sich ein Objekt in den Überwachungsbereich bewegt und sich dann für die über den Schwellenwert angegebene Zeit nicht mehr bewegt.
Richtungsverstoß	Dieses Ereignis wird ausgelöst, wenn sich ein Objekt in eine unzulässige Richtung bewegt.
Manipulationserkennung	Dieses Ereignis wird ausgelöst, wenn sich die Szene unerwartet ändert.
Größe der Menschenmenge	Dieses Ereignis wird ausgelöst, wenn die Anzahl der Personen über eine konfigurierbare Dauer überschritten wird.
Ungewöhnliches Wachstum der Menschenmenge	Das Ereignis wird ausgelöst, wenn eine Menschenmenge unerwartet an Größe zunimmt.
Ungewöhnliche Größe der Menschenmenge	Das Ereignis wird ausgelöst, wenn eine ungewöhnlich große Menschenmenge erkannt wird.

² Die Analysefunktionen, einschließlich des Erkennungsbereichs, können je nach Kamerareihe variieren. Weitere Informationen finden Sie in der Designanleitung „Videoanalyse von Avigilon mit Selbstlernsystem“.

UNTERSTÜTZTE KLASSIFIZIERTE OBJEKTYPEN

Objekttypen im Außenbereichsmodus ³	Fahrzeug, Untertypen: Pkw, Lkw, großer Lastwagen, Lieferwagen, Fahrrad, Motorrad, Bus. Person
Objekttypen im Innenbereichsmodus	Person

³Der Deckeneinbaumodus unterstützt keine Objekttypen, z. B. Fahrzeuge.

UNTERSTÜTZTE AUDIOANALYSEEREIGNISSE

Schuss ⁴	Bis zu 100 Meter
Schrei	Bis zu 15 Meter
Glasbruch	Bis zu 15 Meter
Fahrzeugalarm	Bis zu 30 Meter
Rauchalarm	Bis zu 15 Meter
Hundegebell	Bis zu 15 Meter
Durchdrehende Reifen ⁵	Bis zu 15 Meter



UNTERSTÜTZTE AUDIOANALYSEEREIGNISSE

Lautes Geräusch	Bis zu 40 Meter
-----------------	-----------------

Ultraschall-Notfallalarm ⁶	Bis zu 40 Meter
---------------------------------------	-----------------

⁴ Optionale Add-On-Lizenz erforderlich.

⁵ Der Erkennungsbereich ist in lauten Umgebungen auf bis zu 8 Meter begrenzt.

⁶ Der Erkennungsbereich hängt von der Qualität und Leistung des Geräts ab, das zur Erzeugung des Notfallalarms eingesetzt wird.

AVIGILON CONTROL CENTER-VERSIONEN (ACC) – UNTERSTÜTZTE FUNKTIONEN

ACC-Version 7.12.4 oder höher	Alle unterstützten analytischen Ereignisse mit Personen als klassifizierte Objekte. H.265 unterstützt. Fisheye-Entzerrung wird bei ACC-Versionen vor 7.12.2 nicht unterstützt.
-------------------------------	--

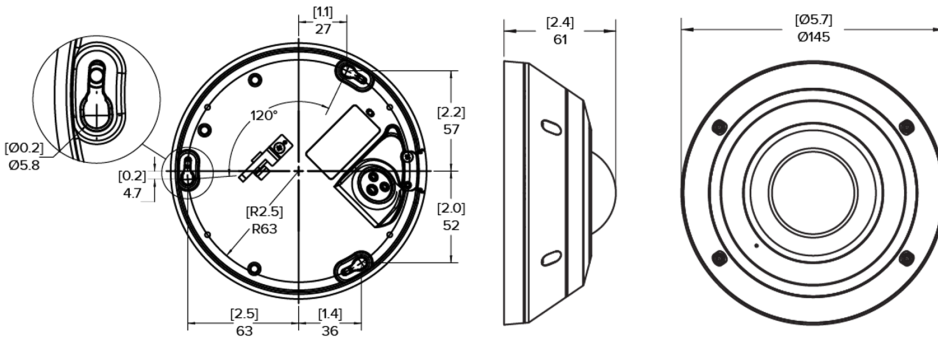
ACC-Version 6.14.24 oder höher	H.265 unterstützt. Fisheye-Entzerrung wird bei ACC-Versionen vor 6.14.24 nicht unterstützt. Analysen werden nur auf ACC 7-Systemen unterstützt.
--------------------------------	---



Außenabmessungen

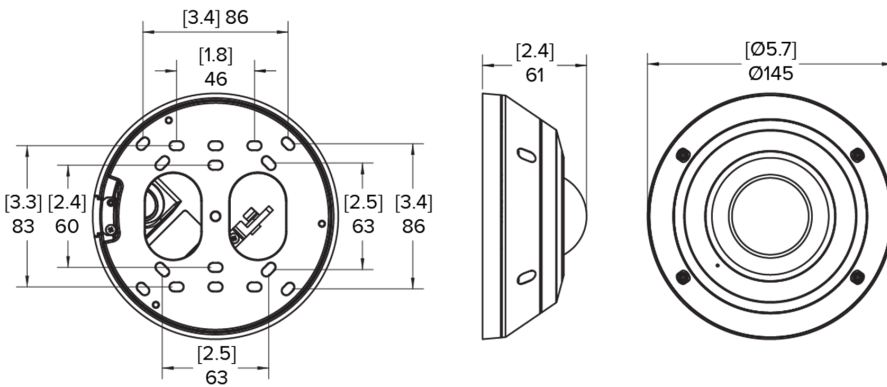
H6A Fischaugenkamera für Oberflächenmontage mit Montageplatte

[X.XX]	ZOLL
X.X	MM



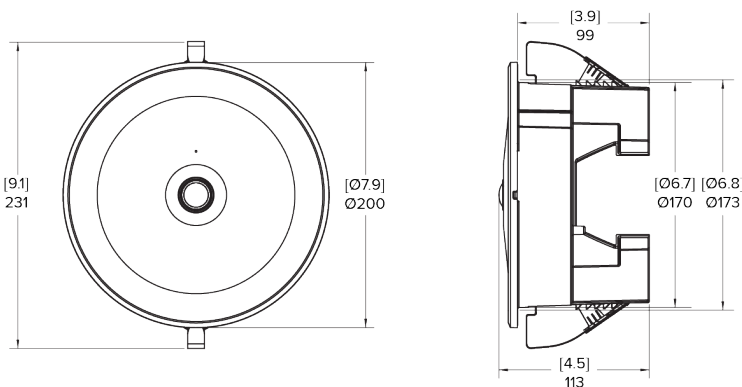
H6A Fischaugenkamera für Oberflächenmontage ohne Montageplatte

[X.XX]	ZOLL
X.X	MM



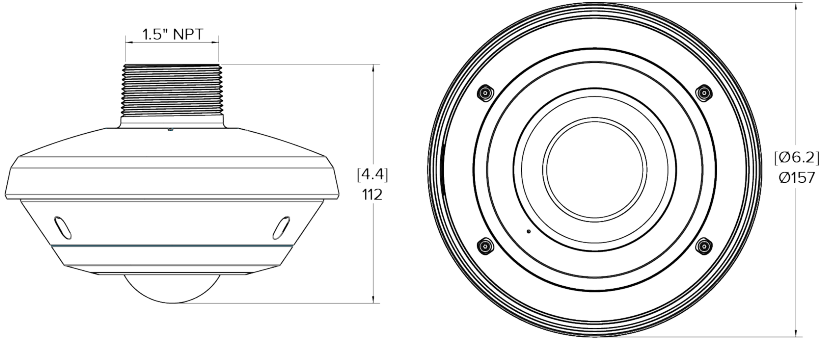
H6A Fischaugenkamera für die Deckenmontage

[X.XX]	ZOLL
X.X	MM



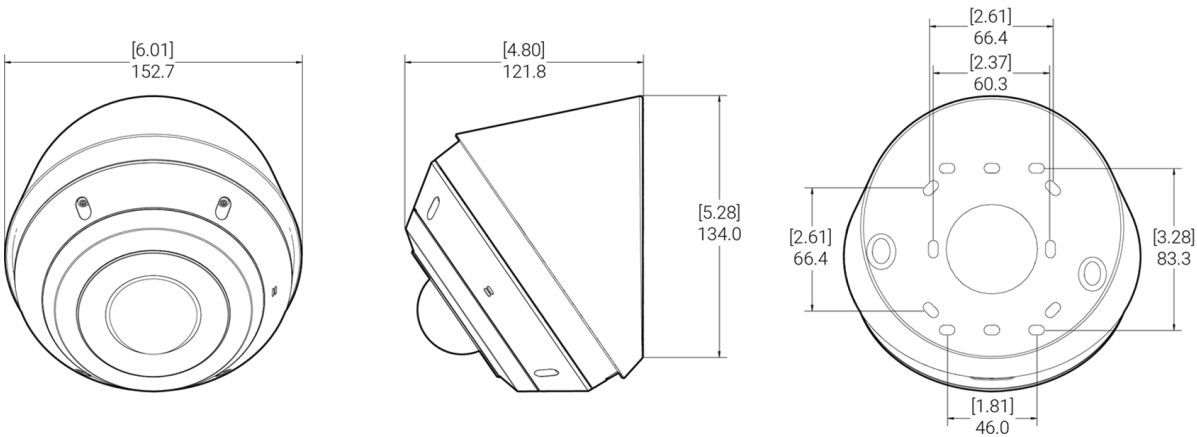
H6A Fischaugenkamera für Hängemontage

[X.XX]	ZOLL
X.X	MM



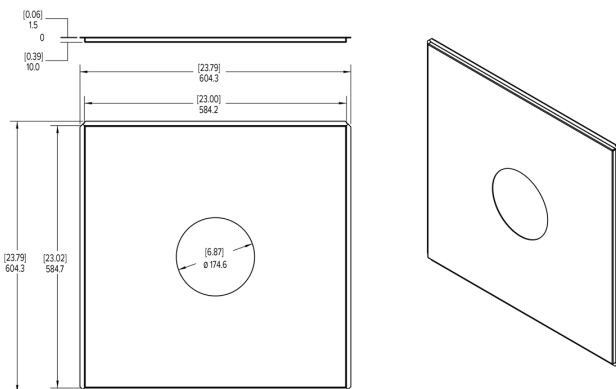
H6A Fischaugenkamera für Keilmontage

[X.XX]	ZOLL
X.X	MM



Metallplatte für die Deckenmontage

[X.XX]	ZOLL
X.X	MM



Bestellinformationen

H6A Fischaugenkamera für Aufputzmontage

Modelle	MP	WDR	ANALYSE	OBJEKTIV	IR	IP66/IP67
8.0C-H6A-FE-180-DO2	8.0	✓	✓	1,74 mm		✓
8.0C-H6A-FE-180-DO2-IR	8.0	✓	✓	1,74 mm	✓	✓
8.0C-H6A-FE-360-DO1	8.0	✓	✓	1,4 mm		✓
8.0C-H6A-FE-360-DO1-IR	8.0	✓	✓	1,4 mm	✓	✓
12.0C-H6A-FE-360-DO1	12.0	✓	✓	1,74 mm		✓
12.0C-H6A-FE-360-DO1-IR	12.0	✓	✓	1,74 mm	✓	✓

H6A Fischaugenkamera für die Deckenmontage

Modelle	MP	WDR	ANALYSE	OBJEKTIV	IR	IP66/IP67
8.0C-H6A-FE-DC1	8.0	✓	✓	1,4 mm		✓
12.0C-H6A-FE-DC1	12.0	✓	✓	1,74 mm		✓

Optionale Kameralizenzen und Zubehör

ZUBEHÖRTEILENUMMER	
180-FE-WG-MT	Wedge-Wandhalterung für 180 Fisheye
AVO-FE-ACC-KIT	Montagezubehör-Kit für Fisheye Dome
MSI-FE-DC-KIT	Montagezubehör-Kit für Fisheye-Deckeneinbau
H5A-FE-MT-NPTA1	NPT-Adapter für Fisheye Dome
MSI-FE-CPNL	Platte für die Deckenmontage für Fisheye-Deckeneinbau
WLMT-1021	Hänge-Wandhalterung, kompatibel mit H5A-FE-MT-NPTA1
PLMT-1001	Masthalterung, kompatibel mit WLMT-1021
CRNMT-1001	Eckenmontagehalterung aus Aluminium, kompatibel mit WLMT-1021
CAM-FIPS	Kameralizenz zur Aktivierung des FIPS-Verschlüsselungsmodus Level 1 auf allen H5A-Kameras



Support

Produkt-Support finden Sie unter: avigilon.com oder sales@avigilon.com

Weitere Informationen finden Sie unter avigilon.com/de-de.



AVIGILON™

Motorola Solutions, Inc. 500 West Monroe Street, Chicago, IL 60661 U.S.A. motorolasolutions.com

© 2025, Avigilon Corporation. All rights reserved. MOTOROLA, MOTO, MOTOROLA SOLUTIONS and the Stylized M Logo are trademarks or registered trademarks of Motorola Trademark Holdings, LLC and are used under license. All other trademarks are the property of their respective owners.

01-09-2025-de Rev 1