

L4TDM-PSA



7-16 DIN mâle butée™ positive pour câble 1/2 po AL4RPV-50, LDF4-50A, HL4RPV-50

Classification des produits

Type de produit	Connecteur sans fil et rayonnant
Marque du produit	HÉLIAX® Arrêt™ positif
Séries de produits	LDF4-50A
Note de commande	Produit standard ANDREW® (Mondial)

Spécifications générales

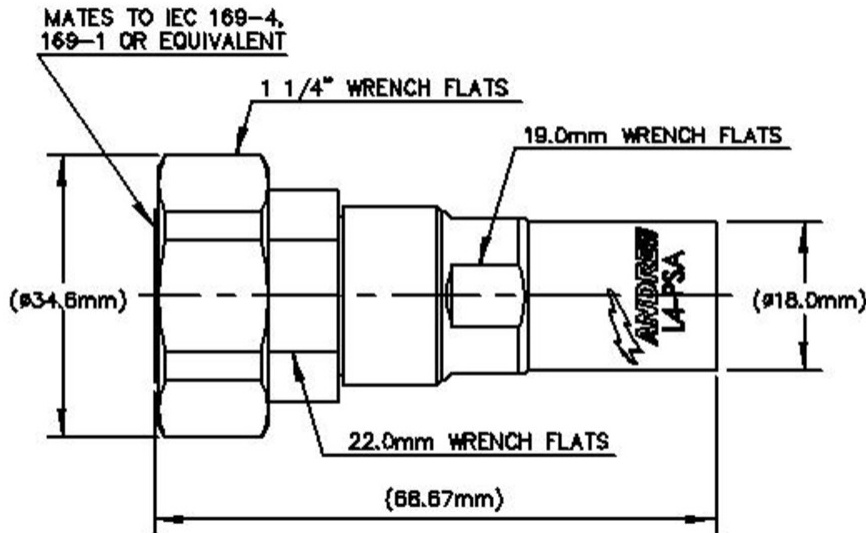
Style de carrosserie	Droit
Famille de câbles	AL4-50
Code du Système harmonisé (SH)	85366910 (Câble coaxial et autres conducteurs électriques coaxiaux)
Méthode de fixation par contact intérieur	Captivé
Placage de contact intérieur	Argent
Interface	7-16 DIN Mâle
Angle de montage	Droit
Méthode de fixation par contact extérieur	Anneau évasé
Placage de contact extérieur	Trimétal

Taille

Longueur	68,58 millimètre 2,7 pouces
Diamètre	34,54 millimètres 1,36 pouce
Taille nominale	1/2 po

Dessin de contour

L4TDM-PSA



Spécifications électriques

IMD de 3e ordre à la fréquence	-120 dBm @ 910 MHz
Méthode d'essai IMD de 3e ordre	Deux porteurs de +43 dBm
Coefficient de perte d'insertion, typique	0.05
Puissance moyenne à la fréquence	1,1 kW @ 900 MHz
Impédance du câble	50 ohms
Impédance du connecteur	50 ohms
Tension d'essai cc	4000 V
Résistance de contact interne, maximale	0,8 mOhm
Résistance d'isolement, minimale	5000 MOhm
Bande de fréquence de fonctionnement	0 à 8800 MHz
Résistance de contact externe, maximale	1,5 mOhm
Puissance de crête, maximale	40 kW
Tension de fonctionnement RF, maximale (vrms)	1415 V
Efficacité du blindage	-110 dB

ROS/perte de retour

Bande de fréquence	ROS	Perte de retour (dB)
45 à 1000 MHz	1.023	38.89
	1.029	36.9

L4TDM-PSA

1010 à 2200 MHz	1.029	36.9
2200– 3000 MHz	1.046	32.96
3010– 4000 MHz	1.074	28.95
4010 à 6000 MHz	1.106	25.96
6010– 8000 MHz	1.152	23.02

Spécifications mécaniques

Durabilité de l'accessoire	25 cycles
Force de traction de rétention du connecteur	889,64 N 200 livres
Couple de rétention du connecteur	5,42 N-m 47,998 po lb
Couple à l'épreuve de l'écrou d'accouplement	25 N-m 221.269 en livre
Force de rétention de l'écrou d'accouplement	1000 N 224,81 livres
Méthode de la force de rétention de l'écrou d'accouplement	MIL-C-39012C-3.25, 4.6.22
Force d'insertion	200.17 N 45 livres
Méthode de la force d'insertion	CEI 61169-1:15.2.4
Durabilité de l'interface	500 cycles
Méthode de durabilité de l'interface	CEI 61169-4:9.5
Méthode d'essai de choc mécanique	MIL-STD-202, Méthode 213, Condition d'essai I

Spécifications environnementales

Température de fonctionnement	-55 °C à +85 °C (-67 °F à +185 °F)
Température de stockage	-55 °C à +85 °C (-67 °F à +185 °F)
Méthode d'essai de corrosion	MIL-STD-1344A, Méthode 1001.1, Condition d'essai A
Profondeur d'immersion	1 mois
Test d'accouplement par immersion	Non accouplé
Méthode d'essai d'immersion	CEI 60529:2001, IP68
Méthode d'essai de résistance à l'humidité	MIL-STD-202F, Méthode 106F
Méthode d'essai de choc thermique	MIL-STD-202F, méthode 107G, condition d'essai A-1, basse température -55 °C
Méthode d'essai de vibration	CEI 60068-2-6
Test d'accouplement au jet d'eau	Non accouplé
Méthode d'essai au jet d'eau	CEI 60529:2001, IP66

Emballage et poids

120,09 grammes | 0,265 livre

Page 3 sur 4

L4TDM-PSA

Poids net

120,09 grammes | 0,265 livre

Conformité réglementaire/Certifications

Agence	Classification
CHINE ROHS	Au-dessus de la valeur de concentration maximale
Norme ISO 9001:2015	Conçus, fabriqués et/ou distribués dans le cadre de ce système de management de la qualité
REACH-SVHC	Conforme à la révision SVHC sur www.andrew.com/ProductCompliance
ROHS	Conforme/exempté
Royaume-Uni-ROHS	Conforme/exempté



*Notes

Coefficient de perte d'insertion, typique $0,05\sqrt{\text{freq (GHz)}}$ (ne s'applique pas aux guides d'ondes elliptiques)

Profondeur d'immersion Immersion à la profondeur spécifiée pendant 24 heures