

TA-NMHF



N Adaptateur mâle vers 4,3-10 femelle à faible PIM

Classification des produits

Type de produit Adaptateur

Spécifications générales

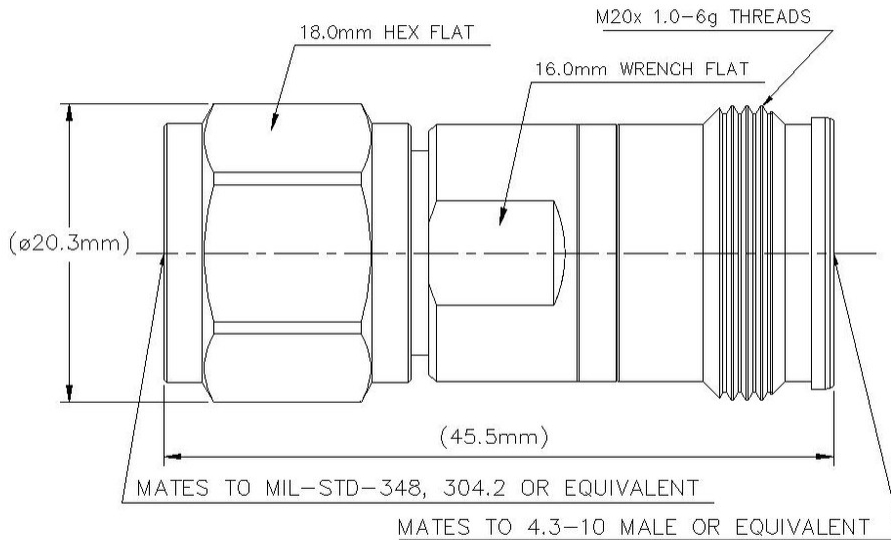
Style de carrosserie Droit
Placage de contact intérieur Argent
Interface N Mâle
Interface 2 4.3-10 Femelle
Angle de montage Droit
Placage de contact extérieur Trimétal

Taille

Longueur 45,49 millimètre | 1.791 pouces
Diamètre 20,25 millimètre | 0,797 pouce

Dessin de contour

TA-NMHF



Spécifications électriques

IMD de 3e ordre à la fréquence	-163 -dBc @ 1800 MHz
Méthode d'essai IMD de 3e ordre	Deux porteurs de +43 dBm
Impédance du connecteur	50 ohms
Tension d'essai cc	2500 V
Résistance de contact interne, maximale	1 mOhm
Résistance d'isolement, minimale	5000 MOhm
Bande de fréquence de fonctionnement	0 à 6000 MHz
Résistance de contact externe, maximale	1 mOhm

ROS/perde de retour

Bande de fréquence	ROS	Perte de retour (dB)
0 à 3000 MHz	1.032	36.06
3000 à 6000 MHz	1.083	27.99

Spécifications mécaniques

Couple à l'épreuve de l'écrou d'accouplement	1,7 N-m 15,046 po lb
	450 N 101,164 livres

TA-NMHF

Force de rétention de l'écrou d'accouplement	450 N 101,164 livres
Durabilité de l'interface	100 cycles
Méthode d'essai de choc mécanique	CEI 60068-2-27

Spécifications environnementales

Température de fonctionnement	-55 °C à +85 °C (-67 °F à +185 °F)
Température de stockage	-65 °C à +125 °C (-85 °F à +257 °F)
Atténuation, température ambiante	20 °C 68 °F
Puissance moyenne, température ambiante	40 °C 104 °F
Puissance moyenne, température du conducteur intérieur	100 °C 212 °F
Méthode d'essai de séquence climatique	CEI 60068-1
Méthode d'essai de corrosion	CEI 60068-2-11
Méthode d'essai à l'état stationnaire de chaleur humide	CEI 60068-2-3
Profondeur d'immersion	1 mois
Test d'accouplement par immersion	Accouplé
Méthode d'essai d'immersion	CEI 60529:2001, IP68
Méthode d'essai de choc thermique	CEI 60068-2-14
Méthode d'essai de vibration	CEI 60068-2-6

Emballage et poids

Poids net	57,42 grammes 0,127 livre
------------------	-----------------------------

Conformité réglementaire/Certifications

Agence	Classification
CHINE ROHS	Inférieur à la valeur de concentration maximale
Norme ISO 9001:2015	Conçus, fabriqués et/ou distribués dans le cadre de ce système de management de la qualité
REACH-SVHC	Conforme à la révision SVHC sur www.commscope.com/ProductCompliance
ROHS	Conforme
Royaume-Uni-ROHS	Conforme



*Notes

Profondeur d'immersion	Immersion à la profondeur spécifiée pendant 24 heures
-------------------------------	---

