

TA-NFDF



Adaptateur de type N femelle vers 7-16 DIN femelle à faible PIM

Classification des produits

Type de produit Adaptateur

Spécifications générales

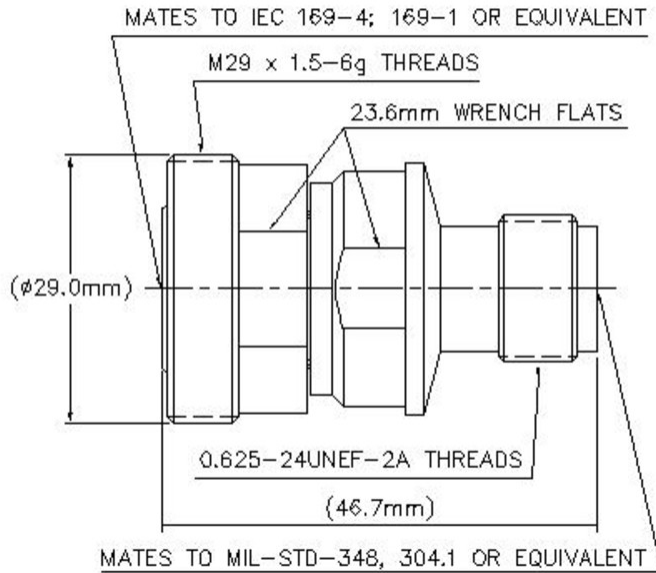
Style de carrosserie	Droit
Placage de contact intérieur	Argent
Interface	N Femelle
Interface 2	7-16 DIN Femelle
Angle de montage	Droit
Placage de contact extérieur	Trimétal
Pressurisable	Non

Taille

Largeur	23,62 millimètres 0,93 pouce
Longueur	46,74 millimètres 1,84 pouce
Diamètre	23,62 millimètres 0,93 pouce

Dessin de contour

TA-NFDF



Spécifications électriques

IMD de 3e ordre à la fréquence	-159 -dBc @ 1800 MHz
Méthode d'essai IMD de 3e ordre	Deux porteurs de +43 dBm
Puissance moyenne à la fréquence	600,0 W @ 900 MHz
Impédance du connecteur	50 ohms
Tension d'essai cc	2500 V
Résistance de contact interne, maximale	1.5 mOhm
Résistance d'isolement, minimale	5000 MOhm
Bande de fréquence de fonctionnement	0 à 6000 MHz
Résistance de contact externe, maximale	0.4 mOhm
Puissance de crête, maximale	10 kW
Tension de fonctionnement RF, maximale (vrms)	707 V

ROS/perde de retour

Bande de fréquence	ROS	Perte de retour (dB)
0 à 3000 MHz	1.032	36.06
3000 à 6000 MHz	1.135	23.98

Spécifications mécaniques

Force d'insertion	200 N 44,962 livres
-------------------	-----------------------

TA-NFDF

Méthode de la force d'insertion	CEI 61169-16:9.3.5
Durabilité de l'interface	500 cycles
Méthode de durabilité de l'interface	CEI 61169-16:9.5 CEI 61169-4:17
Méthode d'essai de choc mécanique	CEI 60068-2-27

Spécifications environnementales

Température de fonctionnement	-55 °C à +85 °C (-67 °F à +185 °F)
Température de stockage	-65 °C à +125 °C (-85 °F à +257 °F)
Atténuation, température ambiante	20 °C 68 °F
Puissance moyenne, température ambiante	40 °C 104 °F
Puissance moyenne, température du conducteur intérieur	100 °C 212 °F
Méthode d'essai de séquence climatique	CEI 60068-1
Méthode d'essai de corrosion	CEI 60068-2-11
Méthode d'essai à l'état stationnaire de chaleur humide	CEI 60068-2-3
Profondeur d'immersion	1 mois
Test d'accouplement par immersion	Accouplé
Méthode d'essai d'immersion	CEI 60529:2001, IP68
Méthode d'essai de choc thermique	CEI 60068-2-14
Méthode d'essai de vibration	CEI 60068-2-6

Emballage et poids

Poids net	113 grammes 0,249 livre
------------------	---------------------------

Conformité réglementaire/Certifications

Agence	Classification
CHINE ROHS	Inférieur à la valeur de concentration maximale
Norme ISO 9001:2015	Conçus, fabriqués et/ou distribués dans le cadre de ce système de management de la qualité
REACH-SVHC	Conforme à la révision SVHC sur www.andrew.com/ProductCompliance
ROHS	Conforme
Royaume-Uni-ROHS	Conforme



*Notes

TA-NFDF

Profondeur
d'immersion

Immersion à la profondeur spécifiée pendant 24 heures