

# CA-DMDM

---



## 7-16 DIN Stecker auf 7-16 DIN Stecker Adapter

### Produktklassifizierung

**Produkttyp** Adapter

### Allgemeine Spezifikationen

**Karosserieform** Gerade

**Innere Kontaktbeschichtung** Silber

**Schnittstelle** 7-16 DIN Stecker

**Schnittstelle 2** 7-16 DIN Stecker

**Montagewinkel** Gerade

**Äußere Kontaktbeschichtung** Trimetall

**Druckbeaufschlagbar** Nein

### Dimensionen

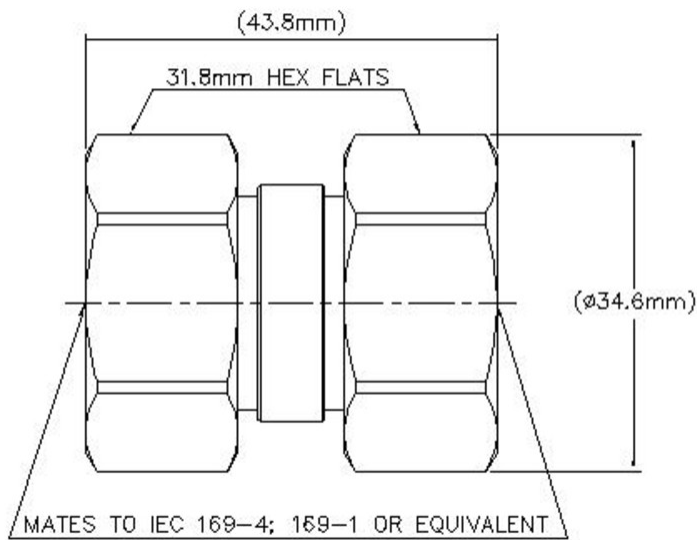
**Breite** 31,75 mm | 1,25 Zoll

**Länge** 43,8 mm | 1.724 Zoll

**Durchmesser** 35,92 mm | 1.414 Zoll

### Konturzeichnung

# CA-DMDM



## Elektrische Spezifikationen

Durchschnittliche Leistung bei Frequenz	1.300,0 W @ 900 MHz
Impedanz des Steckverbinders	50 Ohm
DC-Prüfspannung	4000 V
Innerer Kontaktwiderstand, maximal	0,4 mOhm
Isolationswiderstand, minimal	10000 MOhm
Betriebsfrequenzband	0 – 6000 MHz
Äußerer Übergangswiderstand, maximal	1,5 mOhm
Spitzenleistung, maximal	28,8 kW
HF-Betriebsspannung, maximal (vrms)	1200 V

## VSWR/Rückflusdämpfung

Frequenzband	VSWR	Rückflusdämpfung (dB)
0– 3000 MHz	1.032	36.06
3000 bis 6000 MHz	1.135	23.98

## Mechanische Spezifikationen

Sicheres Drehmoment der Überwurfmutter	50 N-m   442.537 in Pfund
Kreuzmutter Proof Torque Methode	IEC 61169-4:9.3.6
Haltekraft der Überwurfmutter	800 N   179,847 Pfund

# CA-DMDM

---

<b>Methode der Haltekraft der Überwurfmutter</b>	IEC 61169-16:9.3.11
<b>Einführkraft</b>	200 N   44,962 Pfund
<b>Einfügekraft-Methode</b>	IEC 61169-4:15.2.4
<b>Langlebigkeit der Schnittstelle</b>	500 Zyklen
<b>Methode zur Dauerhaftigkeit der Schnittstelle</b>	IEC 61169-4:9.5
<b>Prüfverfahren für mechanische Stöße</b>	IEC 60068-2-27

## Umwelt-Spezifikationen

<b>Betriebstemperatur</b>	-55 °C bis +85 °C (-67 °F bis +185 °F)
<b>Lagertemperatur</b>	-65 °C bis +125 °C (-85 °F bis +257 °F)
<b>Dämpfung, Umgebungstemperatur</b>	20 °C   68 °F
<b>Durchschnittliche Leistung, Umgebungstemperatur</b>	40 °C   104 °F
<b>Durchschnittliche Leistung, Innenleitertemperatur</b>	100 °C   212 °F
<b>Prüfverfahren für klimatische Sequenzen</b>	IEC 60068-1
<b>Korrosions-Prüfverfahren</b>	IEC 60068-2-11
<b>Prüfverfahren für stationäre Hitze bei feuchter Hitze</b>	IEC 60068-2-3
<b>Eintauchtiefe</b>	ca. 1 m
<b>Tauchtest Stecken</b>	Gepaart
<b>Prüfverfahren für das Eintauchen</b>	IEC 60529:2001, IP68
<b>Thermoschock-Testverfahren</b>	IEC 60068-2-14
<b>Vibrations-Prüfverfahren</b>	IEC 60068-2-6

## Verpackung und Gewichte

<b>Gewicht, netto</b>	ca. 118,43 Gramm   0,261 Pfund
-----------------------	--------------------------------

## Einhaltung gesetzlicher Vorschriften/Zertifizierungen

<b>Agentur</b>	<b>Klassifikation</b>
CHINA-ROHS	Unterschreitung des maximalen Konzentrationswertes
DIN 9001:2015	Entwickelt, hergestellt und/oder vertrieben unter diesem Qualitätsmanagementsystem
REACH-SVHC	Konform gemäß SVHC-Revision auf <a href="http://www.andrew.com/ProductCompliance">www.andrew.com/ProductCompliance</a>
ROHS	Gefällig
UK-ROHS	Gefällig



# CA-DMDM

---

## \*Fußnoten

Eintauchtiefe

Eintauchen in spezifizierte Tiefe für 24 Stunden