

# 78EZDM

---



7-16 DIN Stecker EZfit® für 7/8 in FXL-780, AVA5-50 und AVA5-50FX Kabel

## Produktklassifizierung

<b>Produkttyp</b>	Drahtloser und strahlender Steckverbinder
<b>Produktmarke</b>	EZfit (Englisch)®
<b>Produktserien</b>	AVA5-50   AVA5-50FX   AVA5RK-50
<b>Bestellhinweis</b>	ANDREW® nicht standardmäßiges Produkt

## Allgemeine Spezifikationen

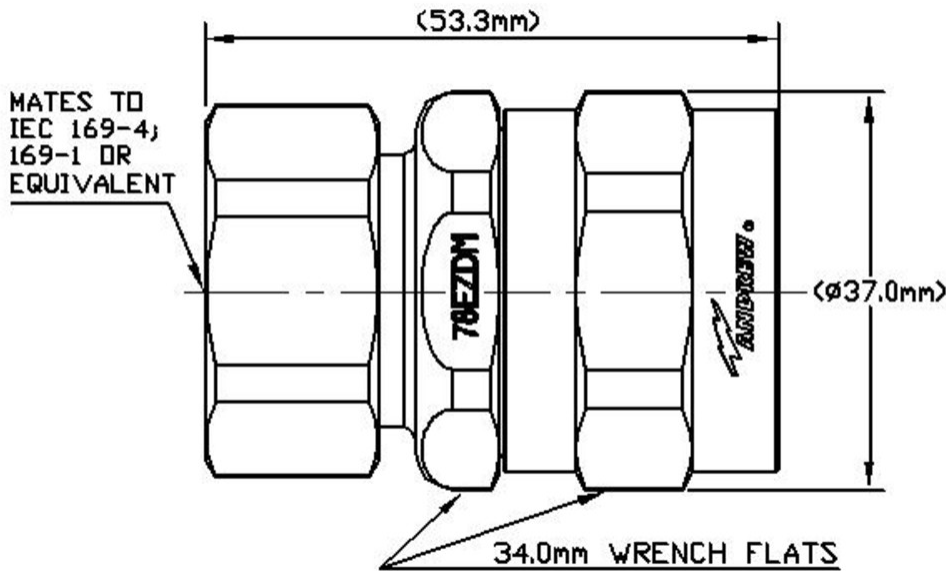
<b>Karosserieform</b>	Gerade
<b>Kabelfamilie</b>	AVA5-50   AVA5-50FX   FXL-780
<b>Code des Harmonisierten Systems (HS)</b>	85366910 (Koaxialkabel und andere koaxiale elektrische Leiter)
<b>Methode der inneren Kontaktbefestigung</b>	Fesselte
<b>Innere Kontaktbeschichtung</b>	Silber
<b>Schnittstelle</b>	7-16 DIN Stecker
<b>Montagewinkel</b>	Gerade
<b>Befestigungsmethode für den Außenkontakt</b>	Klammer
<b>Äußere Kontaktbeschichtung</b>	Trimetall
<b>Druckbeaufschlagbar</b>	Nein

## Dimensionen

<b>Länge</b>	53,34 mm   2,1 Zoll
<b>Durchmesser</b>	37,08 mm   1,46 Zoll
<b>Nenngröße</b>	7/8 Zoll

## Konturzeichnung

# 78EZDM



## Elektrische Spezifikationen

IMD 3. Ordnung bei Frequenz	-116 dBm @ 1800 MHz
IMD-Prüfverfahren 3. Ordnung	Zwei +43 dBm Träger
Einfügedämpfungskoeffizient, typisch	0.05
Kabelimpedanz	50 Ohm
Impedanz des Steckverbinders	50 Ohm
DC-Prüfspannung	4000 V
Innerer Kontaktwiderstand, maximal	0,4 mOhm
Isolationswiderstand, minimal	5000 MOhm
Betriebsfrequenzband	0 – 5000 MHz
Äußerer Übergangswiderstand, maximal	1,5 mOhm
Spitzenleistung, maximal	40 kW
HF-Betriebsspannung, maximal (vrms)	1415 V

## VSWR/Rückflusdämpfung

Frequenzband	VSWR	Rückflusdämpfung (dB)
50 bis 1000 MHz	1.02	40
1000 bis 1900 MHz	1.025	38
1900 bis 2200 MHz	1.032	36
	1.052	32

# 78EZDM

---

2200 bis 2700 MHz	1.052	32
2700 bis 3600 MHz	1.065	30
3600 bis 5000 MHz	1.094	27

## Mechanische Spezifikationen

Haltbarkeit des Anbaugeräts	25 Zyklen
Haltekraft des Steckverbinders	1.334,47 N   300 Pfund
Haltemoment des Steckverbinders	8.14 N-m   72.001 in Pfund
Sicheres Drehmoment der Überwurfmutter	24,86 N-m   220.003 Zoll Pfund
Haltekraft der Überwurfmutter	1.000,85 N   225 Pfund
Methode der Haltekraft der Überwurfmutter	MIL-C-39012C-3.25, 4.6.22
Einführkraft	200,17 N   45 Pfund
Einfügekraft-Methode	IEC 61169-1:15.2.4
Langlebigkeit der Schnittstelle	500 Zyklen
Methode zur Dauerhaftigkeit der Schnittstelle	IEC 61169-4:9.5
Prüfverfahren für mechanische Stöße	MIL-STD-202F, Methode 213B, Prüfbedingung C

## Umwelt-Spezifikationen

Betriebstemperatur	-40 °C bis +85 °C (-40 °F bis +185 °F)
Lagertemperatur	-55 °C bis +85 °C (-67 °F bis +185 °F)
Dämpfung, Umgebungstemperatur	20 °C   68 °F
Durchschnittliche Leistung, Umgebungstemperatur	40 °C   104 °F
Korrosions-Prüfverfahren	MIL-STD-1344A, Methode 1001.1, Prüfbedingung A
Eintauchtiefe	ca. 1 m
Tauchtest Stecken	Gepaart
Prüfverfahren für das Eintauchen	IEC 60529:2001, IP68
Prüfverfahren für die Feuchtigkeitsbeständigkeit	MIL-STD-202F, Methode 106F
Vibrations-Prüfverfahren	IEC 60068-2-6
Wasserstrahlen Test Paarung	Gepaart
Prüfverfahren für Wasserstrahlen	IEC 60529:2001, IP66

## Verpackung und Gewichte

Gewicht, netto	169,74 Gramm   0,374 Pfund
----------------	----------------------------

# 78EZDM

---

## Einhaltung gesetzlicher Vorschriften/Zertifizierungen

Agentur	Klassifikation
CHINA-ROHS	Unterschreitung des maximalen Konzentrationswertes
DIN 9001:2015	Entwickelt, hergestellt und/oder vertrieben unter diesem Qualitätsmanagementsystem
REACH-SVHC	Konform gemäß SVHC-Revision auf <a href="http://www.andrew.com/ProductCompliance">www.andrew.com/ProductCompliance</a>
ROHS	Gefällig
UK-ROHS	Gefällig



\*

**Einfügedämpfungskoeffizient, typisch**  $0,05\sqrt{f_{\text{req}}}$  (GHz) (gilt nicht für elliptische Hohlleiter)

**Eintauchtiefe** Eintauchen in spezifizierte Tiefe für 24 Stunden