

114EZNF



Type N Femelle EZfit® pour câble de 1-1/4 po FXL1480 et AVA6-50

Classification des produits

Type de produit	Connecteur sans fil et rayonnant
Marque du produit	EZfit®
Séries de produits	AVA6-50 AVA6RK-50
Note de commande	Produit standard ANDREW® (Mondial)

Spécifications générales

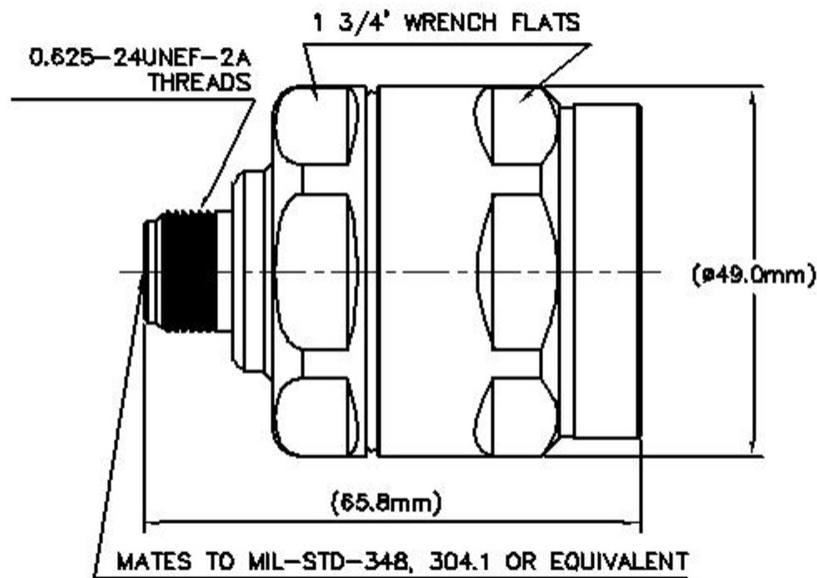
Style de carrosserie	Droit
Famille de câbles	AVA6-50 FXL-1480
Méthode de fixation par contact intérieur	Captivé
Placage de contact intérieur	Argent
Interface	N Femelle
Angle de montage	Droit
Méthode de fixation par contact extérieur	Attache
Placage de contact extérieur	Trimétal
Pressurisable	Non

Taille

Longueur	65,79 millimètre 2,59 pouces
Diamètre	49,02 millimètres 1,93 pouce
Taille nominale	1-1/4 po

Dessin de contour

114EZN



Spécifications électriques

IMD de 3e ordre à la fréquence	-116 dBm @ 1800 MHz
Méthode d'essai IMD de 3e ordre	Deux porteurs de +43 dBm
Coefficient de perte d'insertion, typique	0.05
Puissance moyenne à la fréquence	0,6 kW @ 900 MHz
Impédance du câble	50 ohms
Impédance du connecteur	50 ohms
Tension d'essai cc	2000 V
Résistance de contact interne, maximale	2 mOhm
Résistance d'isolement, minimale	5000 MOhm
Bande de fréquence de fonctionnement	0 à 4000 MHz
Résistance de contact externe, maximale	0,3 mOhm
Puissance de crête, maximale	10 kW
Tension de fonctionnement RF, maximale (vrms)	707 V

ROS/perde de retour

Bande de fréquence	ROS	Perte de retour (dB)
50 à 1000 MHz	1.029	36.9
1000- 1900 MHz	1.041	33.94
	1.041	33.94

114EZN

1900 à 2200 MHz	1.041	33.94
2200– 2700 MHz	1.041	33.94
2700– 3300 MHz	1.065	30.04

Spécifications mécaniques

Durabilité de l'accessoire	25 cycles
Force de traction de rétention du connecteur	1 334,47 N 300 livres
Couple de rétention du connecteur	8,14 N-m 72,001 en livre
Force d'insertion	66,72 N 15 kilogramme
Méthode de la force d'insertion	CEI 61169-1:15.2.4
Durabilité de l'interface	500 cycles
Méthode de durabilité de l'interface	CEI 61169-4:9.5
Méthode d'essai de choc mécanique	CEI 60068-2-27

Spécifications environnementales

Température de fonctionnement	-40 °C à +85 °C (-40 °F à +185 °F)
Température de stockage	-55 °C à +85 °C (-67 °F à +185 °F)
Atténuation, température ambiante	20 °C 68 °F
Puissance moyenne, température ambiante	40 °C 104 °F
Méthode d'essai de corrosion	CEI 60068-2-11, Condition d'essai Ka
Profondeur d'immersion	1 mois
Test d'accouplement par immersion	Accouplé
Méthode d'essai d'immersion	CEI 60529:2001, IP68
Méthode d'essai de résistance à l'humidité	CEI 60529, IP68
Méthode d'essai de vibration	CEI 60068-2-6
Test d'accouplement au jet d'eau	Accouplé
Méthode d'essai au jet d'eau	CEI 60529:2001, IP66

Emballage et poids

Poids net	284 grammes 0,626 livre
-----------	---------------------------

Conformité réglementaire/Certifications

Agence	Classification
CHINE ROHS	Inférieur à la valeur de concentration maximale
Norme ISO 9001:2015	Conçus, fabriqués et/ou distribués dans le cadre de ce système de management de la qualité

114EZN

ISO 9001:2015

REACH-SVHC ROHS

ROYAUME-UNI-ROHS

Conçu, fabriqué et/ou distribué dans le cadre de ce système de management de la qualité Conforme selon la révision SVHC sur

www.andrew.com/ProductCompliance Conforme Conforme



*Notes

Coefficient de perte d'insertion, typique $0,05\sqrt{f}$ (ne s'applique pas aux guides d'ondes elliptiques)

Profondeur d'immersion Immersion à la profondeur spécifiée pendant 24 heures