

SENCITY® Rail Antenna

733707

Properties

- Supports the frequency range of 146 - 172 MHz
- Rugged design, meets EN 50155 Railway Standard
- Fire retardant acc. to EN 45545-2
- Contains a heavy-duty fiberglass radome



Electrical bands	
	Band 1
Name	2M Band
Frequency	146 MHz ... 172 MHz
Impedance	50 Ω
VSWR	2
Ambient Temperature	25 °C

Electrical remarks	
Remarks	Indicated VSWR values are valid for a metallic ground plane of 2.0M x 1.3M or larger.

Ports	
	Port 1
Port name	2M Band
Connector	N, jack (female)
Polarization	vertical
DC grounded	Yes

Connections	
	Port 1
Port name	2M Band
Band 1	<input checked="" type="checkbox"/>

SENCITY® Rail Antenna

733707

Mechanical data	
Weight	0.9 kg
Dimensions	355 mm x 145 mm x 80 mm (Height x Width x Depth)
Remarks	Packaging size (outside): 151 x 90 x 415 mm
	Flange: Aluminum. Radiator: Copper. All screws and nuts: Stainless steel. Sealing: Neoprene and EPDM.

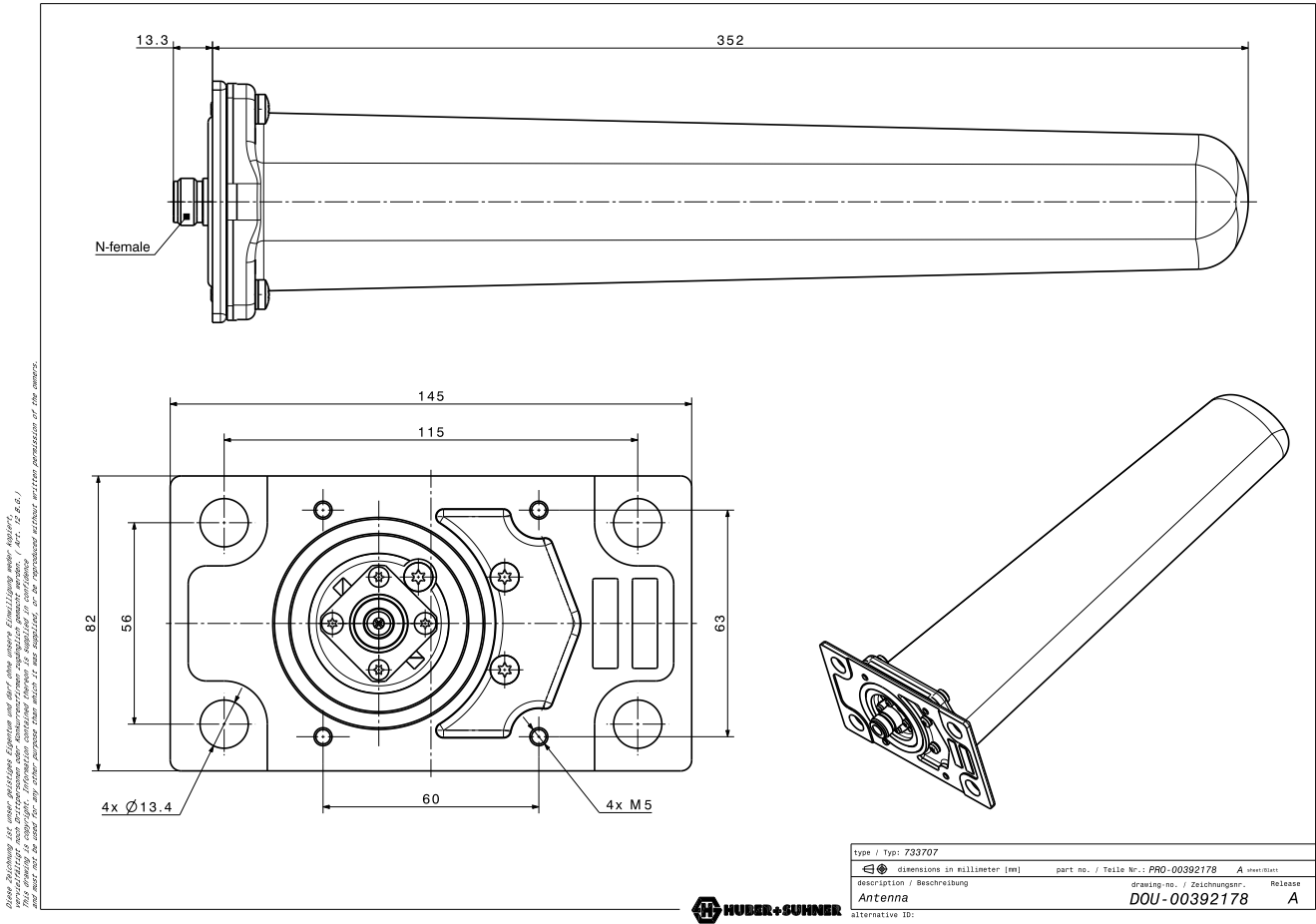
Interface and material data	
Radome material	Fiberglass
Radome colour	Grey
Back plate/base plate material	Aluminum
Back plate/base plate colour	Grey

Environmental data	
Operation temperature	-40 °C ... 85 °C
Storage temperature	-40 °C ... 85 °C
Environment (application)	Outdoor
Ingress protection (IP Rating)	Mated / IP66
Flammability rating	EN 45545-2

Environmental remarks	
Environmental tests: EN 50155:2018-05	

SENCITY® Rail Antenna
733707

Outline drawing



Diese Zeichnung ist unser geistiges Eigentum und darf ohne unsere schriftliche Genehmigung nicht weitergegeben werden. Die Weitergabe dieser Zeichnung ohne schriftliche Genehmigung ist ausdrücklich untersagt. Die Weitergabe dieser Zeichnung ist nur für den internen Gebrauch bestimmt. Die Weitergabe dieser Zeichnung an Dritte ist ausdrücklich untersagt.



HUBER+SUHNER is certified by ISO 9001, ISO 14001, ISO 45001, IATF 16949, AS/EN 9100 and ISO/TS 22163-IRIS. Waiver: Facts and figures herein are for information only and do not represent any warranty of any kind. DOCUMENT PIM-P1572 / Date of publication: 12.08.2024 / uncontrolled copy