

## OTRx 1/4 MU smart

## OTRx 4/9 MU smart für ION-M Master Unit

ION "Intelligentes Optisches Netzwerk" ist die universelle Plattform für alle denkbaren optischen Verteilszenarien. Das optische Verteilsystem ION-M ist aufgrund seiner Flexibilität und minimaler Kosten marktführend.



### Master Unit OTRx für Sicherheitsfunk



Die neue smarte Master OTRx transportiert das HF Signal für Sicherheitsfunkdienste über eine Glasfaser und ist in folgenden Frequenzkombinationen erhältlich:

- OTRX 1/4: FM, VHF, DAB+, UHF und LTE 450
- OTRX 4/9: UHF, LTE 450, LTE 700, LTE 800 und GSM-R

Das optische Verteilsystem besteht im Wesentlichen aus der Master Unit MU (nahe der Basistation) und der Remote Unit RU (nahe der Antenne oder dem Abstrahlpunkt). Master Unit und Remote Unit sind über eine Glasfaser verbunden.

Die Anzahl der Master OTRx ist abhängig von der Größe und Art des optischen Verteilsystems (kaskadiert oder Punkt-zu-Punkt).

Die smarte Master OTRx hat einen eingebauten Wellenlängenmultiplexer für 1310 nm im DL und 1550 nm im UL. Die Verwendung eines Wellenlängenmultiplexers ermöglicht die Ansteuerung von bis zu 4 Remote Units über eine Glasfaser, z. B. bei Stern- oder Reihenschaltung.

- integrated wavelength division multiplexer WDM - eine Glasfaser zwischen RU und MU
- Unterstützt bis zu vier Remote Units
- Integrierter Kontrollkanal zur RU
- 12 dB optisches Budget
- DL-Leistungsdetektor
- schmaler Formfaktor (bis zu 8 OTRx in einem Subrack)
- Hohe Zuverlässigkeit (MTBF) und Robustheit
- Wartungsfrei
- Einfache Fehleranalyse durch einzeln abschaltbare Pfade
- Unterstützt FM, VHF, DAB+, UHF, LTE 450, LTE 700, LTE 800, GSM-R
- Entwickelt und designed in Deutschland

# OTRx 1/4 MU smart

## OTRx 4/9 MU smart - Produkt Spezifikationen

### Elektrische Daten

Master Unit OTRx	
Versorgungsspannung, Vdc	12 bis 13
Leistungsaufnahme, Watt	
Einband	5,5 W (7,5 W max)
Zweiband	8 W (12,5 W max)

### Optischer Sender

Wellenlänge, nm	1310 ± 10
Spektralbreite nm (dB)	±0.1 (20)
SMSR, dB	35
Optisches Ausgangsleistung, dBm	7.5 max.
Erlaubte Reflexion, dB	-30 max. bei voller Spez.
Nominale DC Gesamteingangsleistung @ OTRx master side @ Referenzpunkt A, dBm	
1	0
4	0
9	0
Maximale Eingangsleistung @ Ref-Point A, dBm	20

### Optischer Empfänger

Wellenlänge, nm	1546 bis 1550 Optische
Eingangsleistung, dBm	+7.5 max.
Eingangsreflexion, dB	-40 max.
Optische Fehlerschwelle, dBm	Werkseitige Voreinstellung -15

### Mechanische Spezifikationen

Höhe, Breite, Tiefe, mm	128.7 x 30.5 x 223.8
Gewicht, kg	1.5
Optischer Anschluss	E2000 APC 8°
Faser	Mono mode E9/125

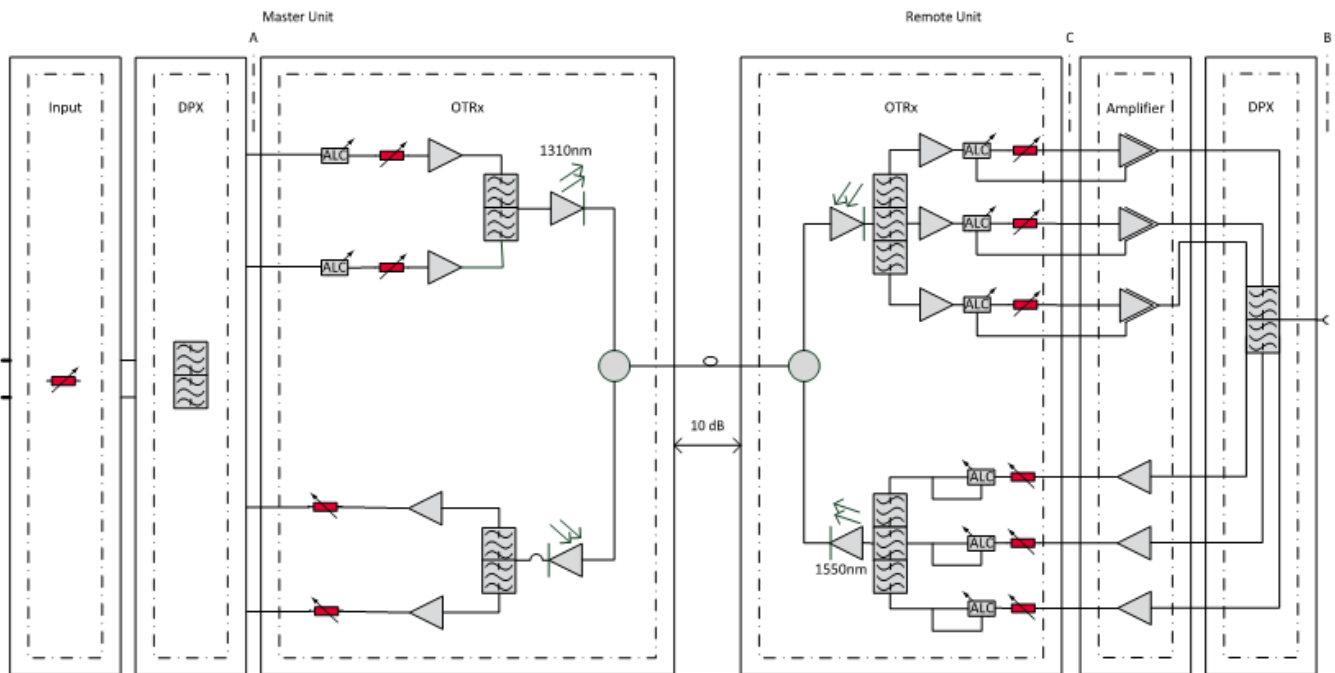
### Umgebungsbedingungen

Betriebstemperaturbereich, °C	-5 bis + 55
-------------------------------	-------------

### Bestellinformation

OTRx 1/4 MU smart	7844052-xx
OTRx 4/9 MU smart	7844050-xx

# OTRx 1/4 MU smart OTRx 4/9 MU smart - Produkt Spezifikationen



## Optische Verbindung / Elektrische Leistung

OTRx		1	4	9
Frequenz, MHz	UL	67-240	350-512	698-915
	DL	67-240	350-512	716-960
Verstärkung, dB	DL*	2	2	2
	UL NF opt.**	17	17	17
	UL ICP opt.**	10	10	10
Zusätzliche DL Verstärkung, dB		22	22	22
Linearität ICP3, dBm	DL OICP3*	35	35	35
	UL IICP3 NF *	12	12	12
	UL IICP3 ICP opt.**	19	19	19
Rauschzahl, dB***	DL*	51	51	51
	UL NF opt.**	31.5	31.5	31.5
	UL ICP opt.**	38.5	38.5	38.5

\* Vom Eingang des optischen Senders der Master Unit, Referenzpunkt A, bis zum Ausgang des optischen Empfängers der Remote Unit, Referenzpunkt C.

\*\* Vom Eingang des optischen Senders der Remote Unit, Referenzpunkt C, bis zum Ausgang des optischen Empfängers der Master Unit, Referenzpunkt A.

COMMSCOPE®

Alle Angaben sind typische Werte, wenn nicht anders angegeben.

commscope.com

Für weitere Informationen besuchen Sie uns im Internet oder kontaktieren Sie einen Mitarbeiter von CommScope.

© 2021 CommScope, Inc. Alle Rechte vorbehalten.

Alle Warenzeichen mit der Kennzeichnung ® oder ™ sind eingetragene bzw. nur Warenzeichen von CommScope.

Dieses Dokument dient nur zur Planung und ist nicht geeignet Spezifikationen oder Gewährleistungen für CommScope Produkte oder Dienstleistungen zu verändern oder zu ergänzen.

CommScope behält sich das Recht vor Hardware und Software Merkmale ohne Mitteilung zu ändern.

CommScope ist den höchsten Standards in Bezug auf Geschäftintegrität und Umweltverträglichkeit verpflichtet und verfügt über eine Reihe von CommScope-Einrichtungen weltweit, die nach internationalen Standards wie ISO 9001, TL 9000 und ISO 14001 zertifiziert sind.

Weitere Informationen zum Engagement von CommScope finden Sie unter [www.commscope.com/About-Us/Corporate-Responsibility-and-Sustainability](http://www.commscope.com/About-Us/Corporate-Responsibility-and-Sustainability).

PA-115361-DE (01/21)