

Ultra-kompaktes Koppelnetzwerk zum Zusammenschalten von 4 Funk-Repeater

Das COMB-TX+RX-4-455470-35W koppelt 4 Funk-Repeater im 70 cm Band auf einen gemeinsamen Antennenausgang.

Die hohe Koppeldämpfung ermöglicht eine hohe Betriebssicherheit, wenn ein gleichzeitiger, ungestörter Parallelbetrieb mehrerer Funkanlagen zwingend notwendig ist.

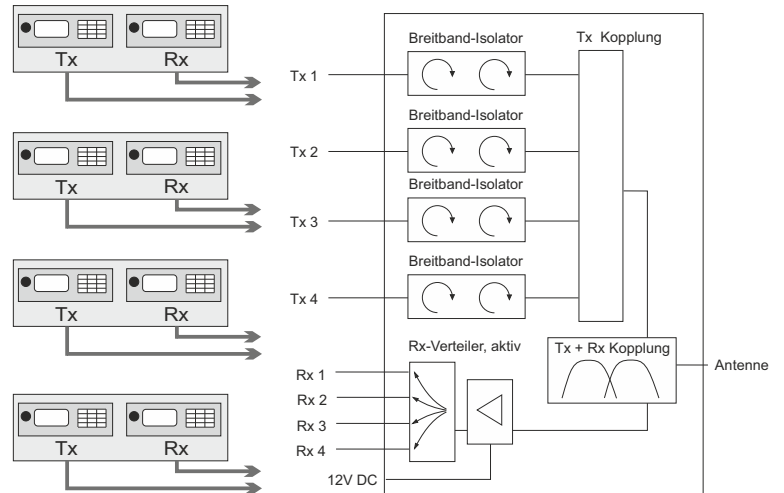
Der Einsatz von Breitbandkomponenten ermöglicht gleichbleibende elektrische Eigenschaften über eine große Bandbreite. Ein Frequenzwechsel innerhalb der Bandbreite ist ganz ohne Nachjustierung jederzeit möglich.

Der serienmäßige Bandpass-Duplexer vermeidet sende- wie empfangsseitig Störungen durch Großsignale außerhalb des Nutzbands. Der aktive Empfangsverstärker gleicht Pfadverluste effektiv aus.

Äußerst kompakte Bauform im 19" Einschub : 2HE. Die reduzierte Einbautiefe von 460 mm ermöglicht den Einbau in 19" Racks mit geringer Schranktiefe.



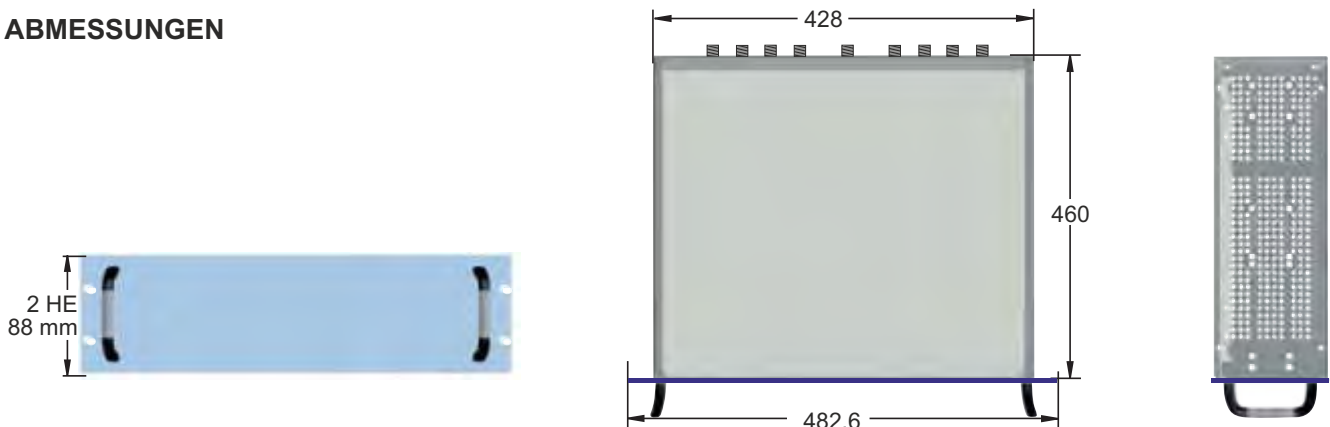
Blockschaltbild



SPEZIFIKATION

Modellbezeichnung	COMB-TX+RX-4-455470-35W
Frequenzbereich	UB = 455-460 MHz / OB = 465-470 MHz
Duplexabstand (Tx - Rx)	5-15 MHz innerhalb der Durchlassbereiche
Frequenzabstand Tx - Tx	min. 6,25 kHz, max. 5 MHz
Frequenzabstand Rx - Rx	min. 6,25 kHz, max. 5 MHz
Einfügedämpfung Tx - Antenne	≤ 8,2 dB
Dämpfung Antenne - Tx	≥ 70 dB (typ. > 80 dB - siehe Messkurven)
Verstärkung Antenne - Rx	≥ +1 dB
Sperrdämpfung Tx - Tx	≥ 80 dB (typ. > 90 dB - siehe Messkurven)
Sperrdämpfung Tx - Rx	≥ 75 dB
Sperrdämpfung Rx - Rx	≥ 20 dB
max. Leistung je Sender	35 Watt. Andere Sendeleistungen optional
Versorgungsspannung Rx Verstärker	+ 12 V DC
Rauschzahl Rx Verstärker	< 1,3 dB, typ. < 1 dB
Stromaufnahme	75 mA
Netzteil	stabilisiertes Netzteil, 230 V AC, 12 V DC, 0,5 A, EU Stecker, serienmäßig
Abmessungen	19" x 2HE x 460 mm (ohne Anschlüsse und Griffe)
Gewicht	11,2 kg

ABMESSUNGEN



typische Messkurven : siehe Seite 2



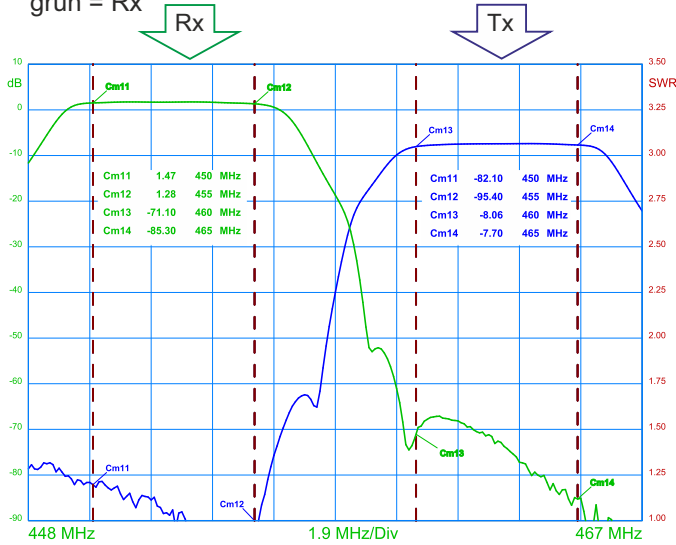
Ultra-kompaktes Koppelnetzwerk zum Zusammenschalten von 4 Funk-Repeatern



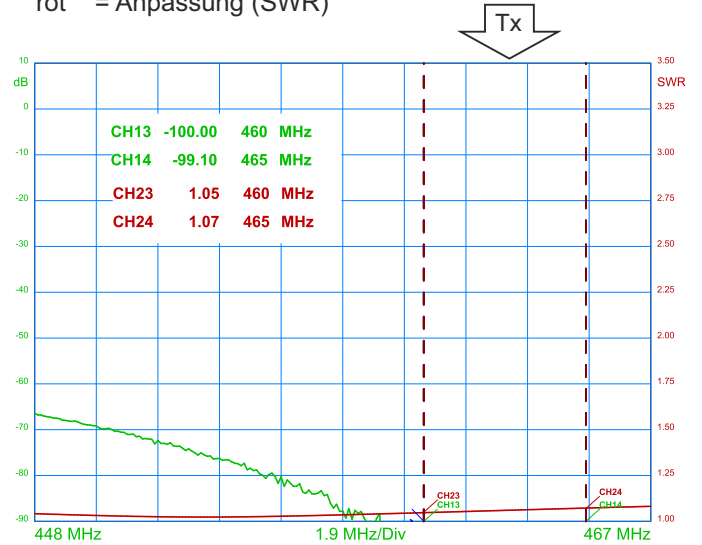
Typische Messkurven :

Beispielhaft für ein Koppelnetzwerk für breitbandige Nutzung von Kanälen innerhalb eines Sender-Sender Frequenzabstands von 6,25 kHz bis 5 MHz sowie einem Duplexabstand von 10 MHz.

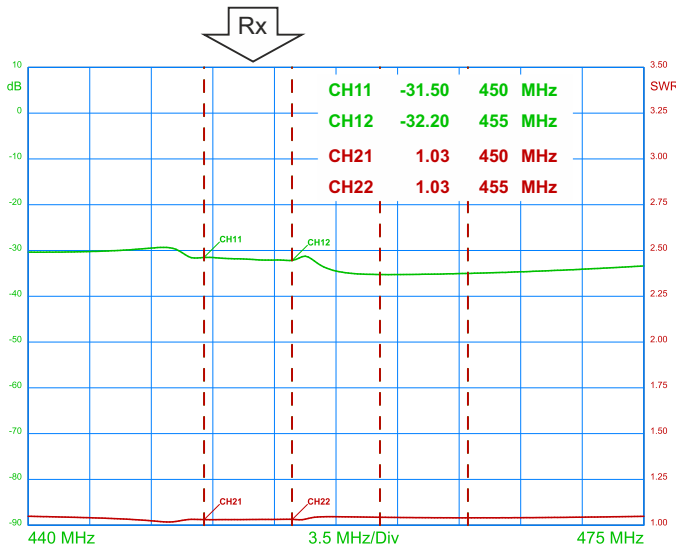
Dämpfungsverlauf für Sender und Empfänger :
 blau = Tx
 grün = Rx



Entkopplung zwischen den Sendern :
 grün = Isolation (dB)
 rot = Anpassung (SWR)



Entkopplung zwischen den Empfängern :
 grün = Isolation (dB)
 rot = Anpassung (SWR)



Rückflussdämpfung von der Antenne zum Sender :
 grün = Dämpfung (dB)
 rot = Anpassung (SWR)

